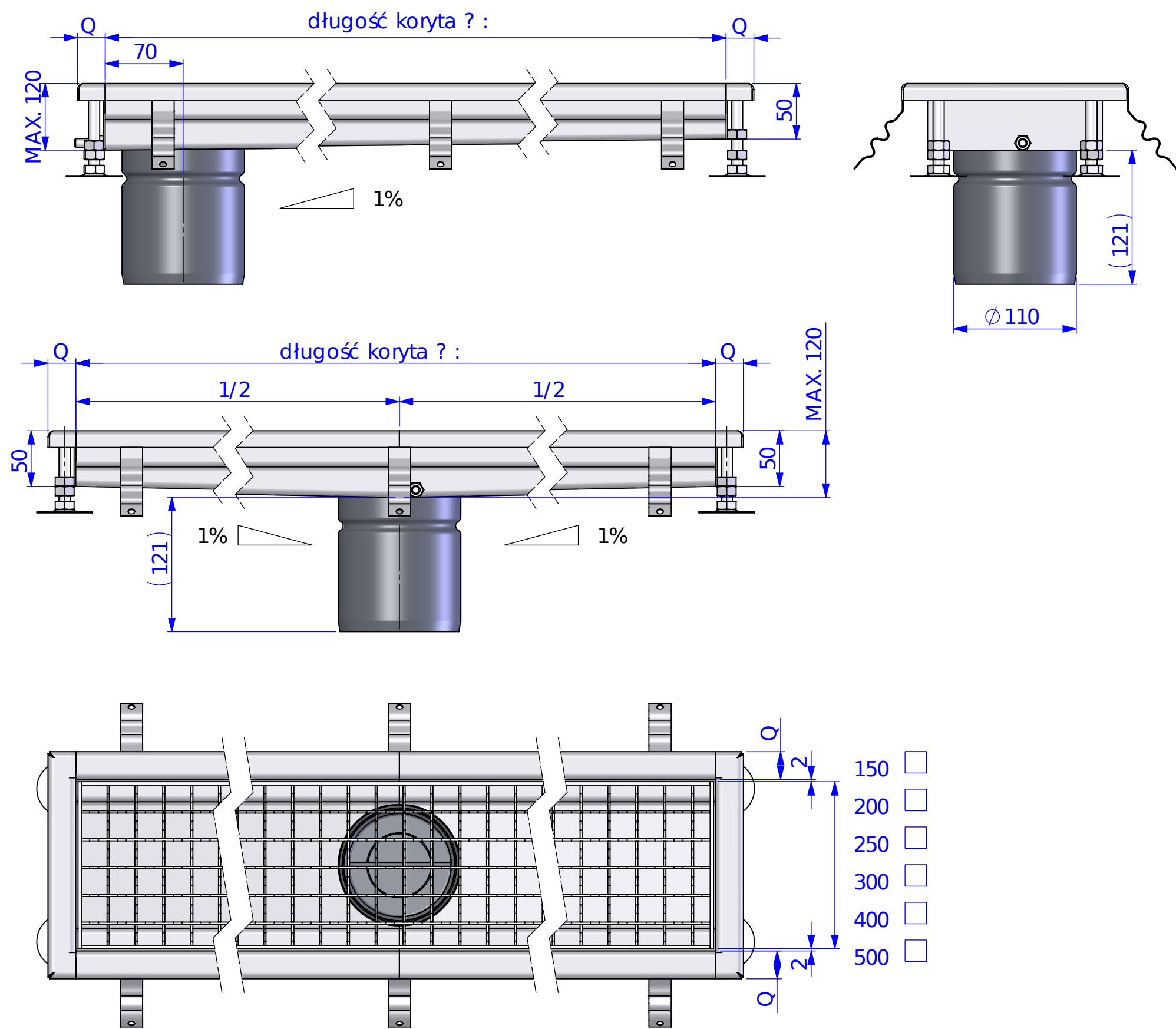
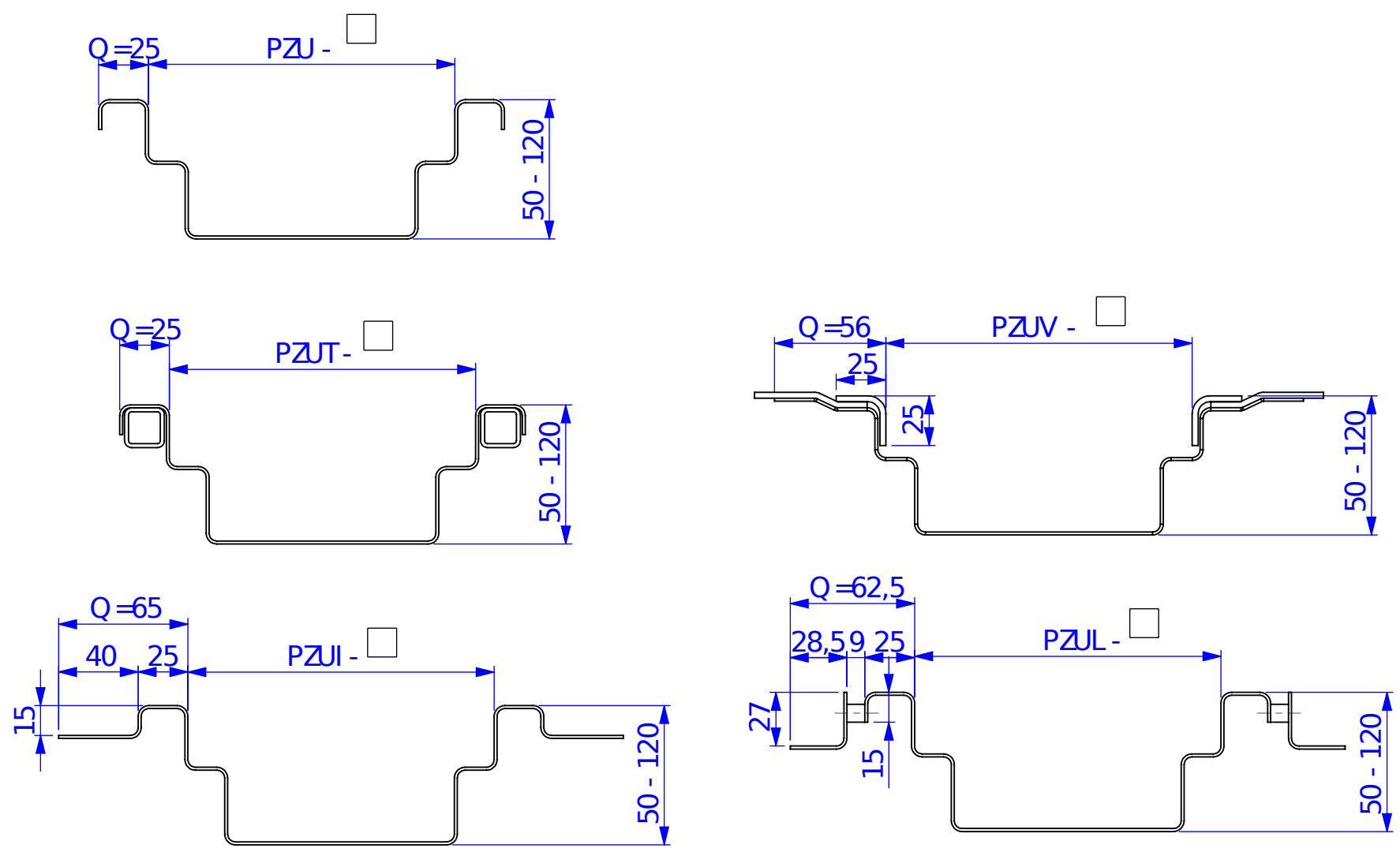
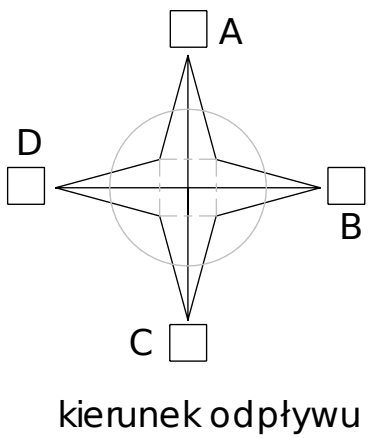
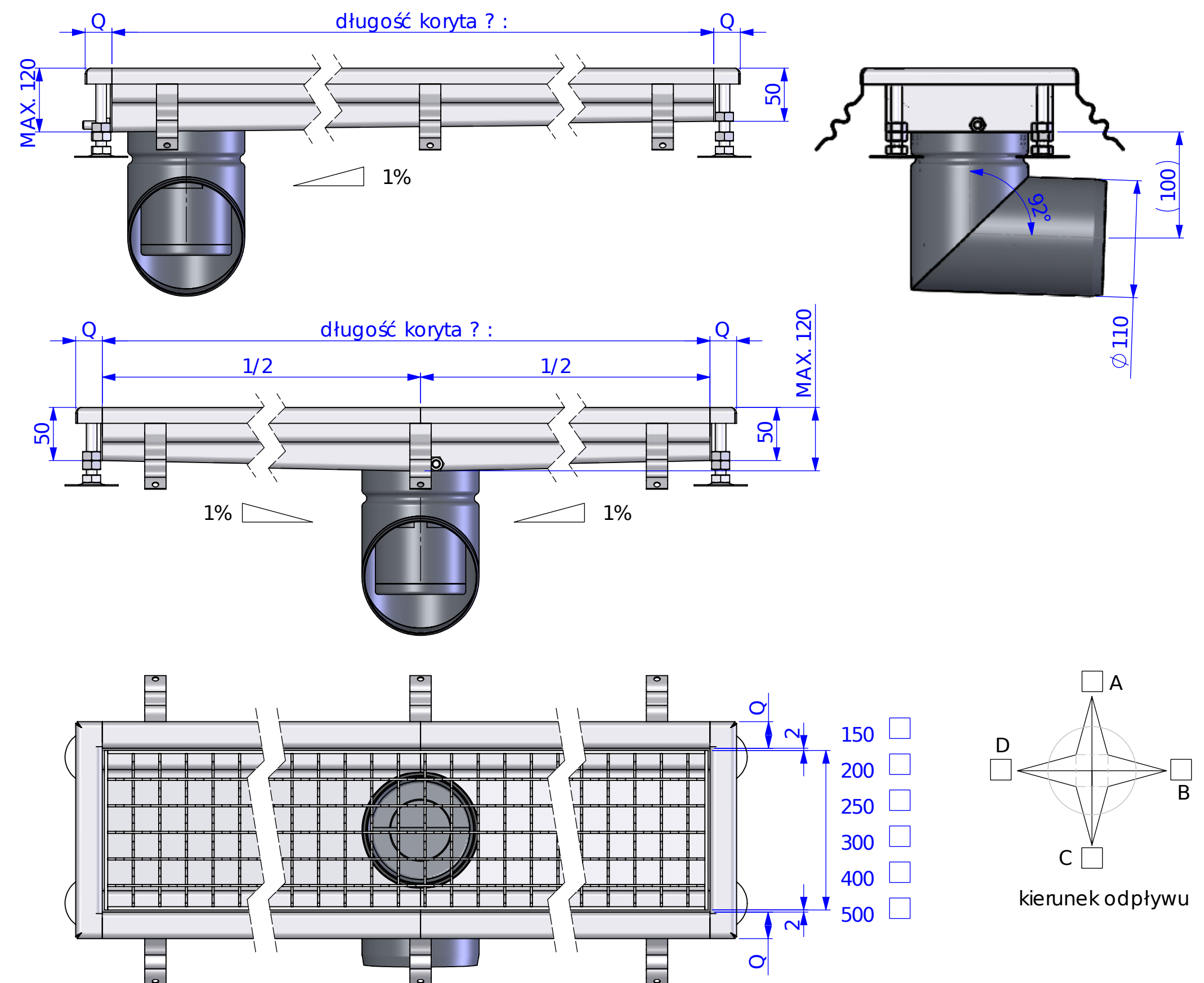


PZU...- odpływ dolny na końcu na środku



PZU...- odpływ boczny/ kierunek na końcu na środku



odwodnienie PZU... z pokrywą

LAF-Polska.pl

pozycja <input checked="" type="checkbox"/> , długość, ilość	wykonanie koryta					typ odpływu / kierunek		umístění odtoku		Rynny odwodnienia są długości 6m. Dłuższe odcinki są łączone kołnierzami.		
	PZU	PZJT	PZJI	PZUV	PZUL	dolny	boczny + A,B,C,D	na końcu	na środku	długość koryta ? :	ilość :	uwagi:
średnica sítka	150	<input type="checkbox"/>	<input type="checkbox"/>	<input type="checkbox"/>	<input type="checkbox"/>	<input type="checkbox"/>	<input type="checkbox"/> +	<input type="checkbox"/>	<input type="checkbox"/>			
	200	<input type="checkbox"/>	<input type="checkbox"/>	<input type="checkbox"/>	<input type="checkbox"/>	<input type="checkbox"/>	<input type="checkbox"/> +	<input type="checkbox"/>	<input type="checkbox"/>			
	250	<input type="checkbox"/>	<input type="checkbox"/>	<input type="checkbox"/>	<input type="checkbox"/>	<input type="checkbox"/>	<input type="checkbox"/> +	<input type="checkbox"/>	<input type="checkbox"/>			
	300	<input type="checkbox"/>	<input type="checkbox"/>	<input type="checkbox"/>	<input type="checkbox"/>	<input type="checkbox"/>	<input type="checkbox"/> +	<input type="checkbox"/>	<input type="checkbox"/>			
	400	<input type="checkbox"/>	<input type="checkbox"/>	<input type="checkbox"/>	<input type="checkbox"/>	<input type="checkbox"/>	<input type="checkbox"/> +	<input type="checkbox"/>	<input type="checkbox"/>			
inne/doda tki	500	<input type="checkbox"/>	<input type="checkbox"/>	<input type="checkbox"/>	<input type="checkbox"/>	<input type="checkbox"/>	<input type="checkbox"/> +	<input type="checkbox"/>	<input type="checkbox"/>			
		<input type="checkbox"/>	<input type="checkbox"/>	<input type="checkbox"/>	<input type="checkbox"/>	<input type="checkbox"/>	<input type="checkbox"/> +	<input type="checkbox"/>	<input type="checkbox"/>			
		<input type="checkbox"/>	<input type="checkbox"/>	<input type="checkbox"/>	<input type="checkbox"/>	<input type="checkbox"/>	<input type="checkbox"/> +	<input type="checkbox"/>	<input type="checkbox"/>			