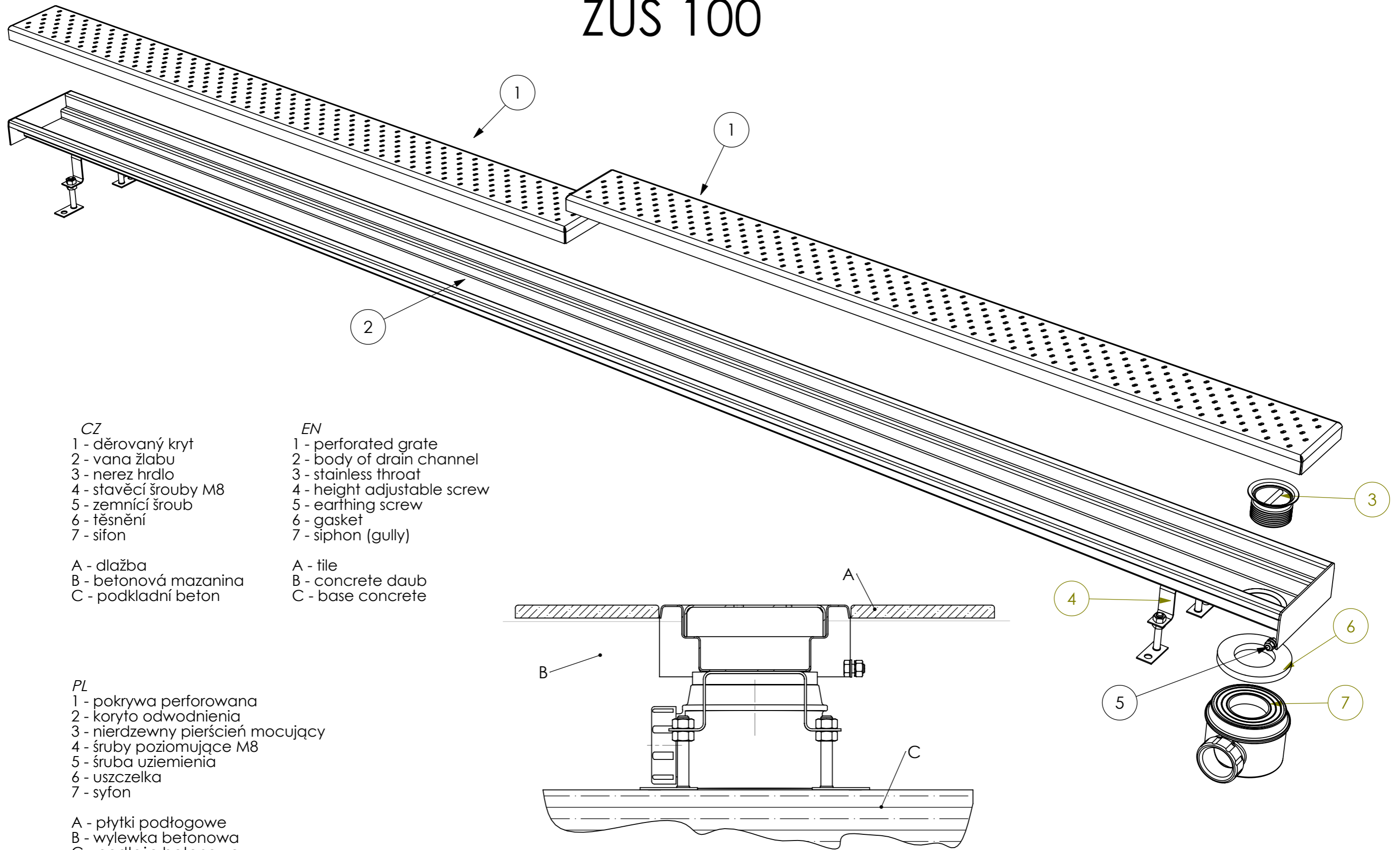


ZUS 100



CZ

- 1 - děrovaný kryt
- 2 - vana žlabu
- 3 - nerez hrdlo
- 4 - stavěcí šrouby M8
- 5 - zemní šroub
- 6 - těsnění
- 7 - sifon

EN

- 1 - perforated grate
- 2 - body of drain channel
- 3 - stainless throat
- 4 - height adjustable screw
- 5 - earthing screw
- 6 - gasket
- 7 - siphon (gully)

A - dlažba

B - betonová mazanina

C - podkladní beton

A - tile

B - concrete daub

C - base concrete

PL

- 1 - pokrywa perforowana
- 2 - koryto odwodnienia
- 3 - nierdzewny pierścień mocujący
- 4 - śruby poziomujące M8
- 5 - śruba uziemia
- 6 - uszczelka
- 7 - syfon

A - płytki podłogowe

B - wylewka betonowa

C - podłoże betonowe