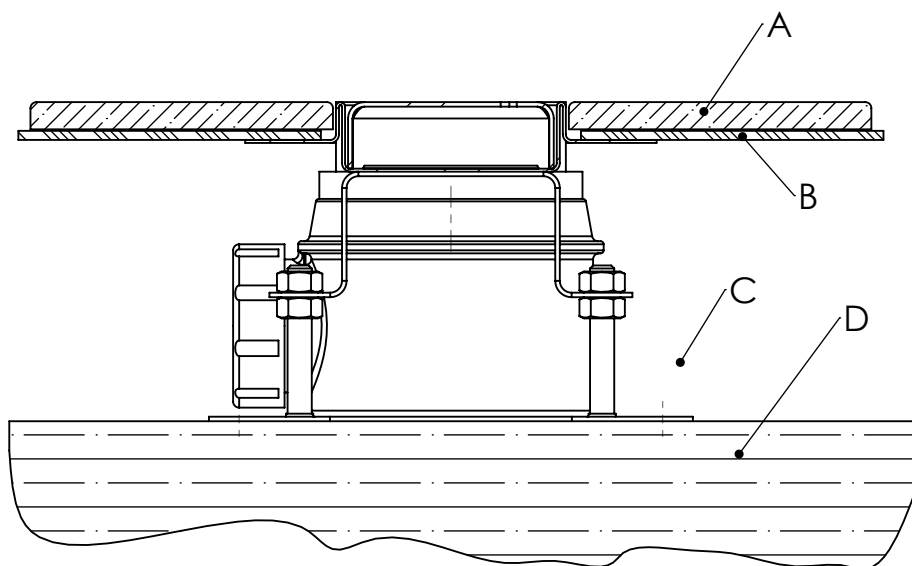
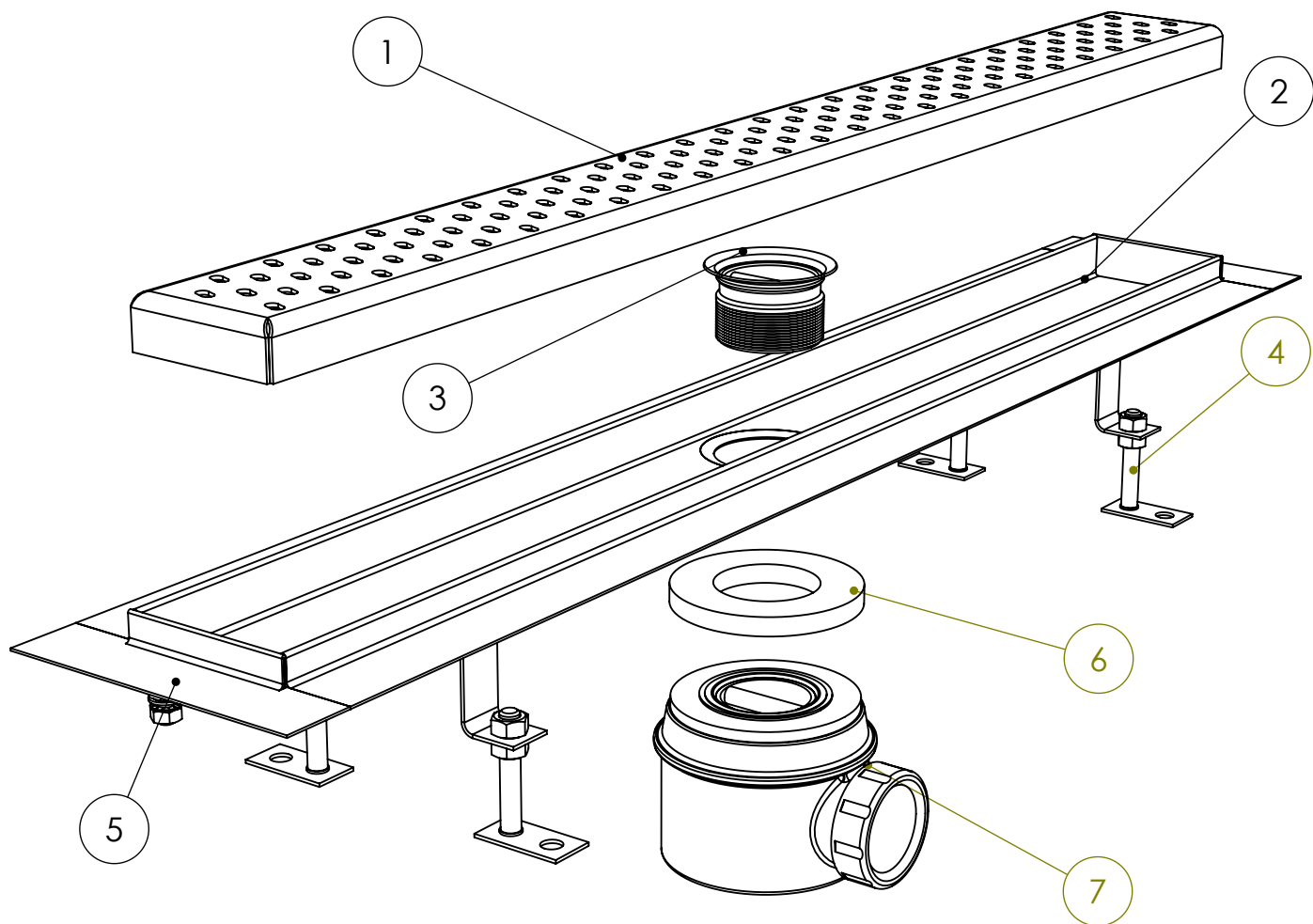


ZUSI 70



CZ
 1 - děrovaný kryt
 2 - vana žlabu
 3 - nerez hrdlo
 4 - stavěcí šrouby M8
 5 - zemní šroub
 6 - těsnění
 7 - sifon

A - dlažba
 B - izolace
 C - betonová mazanina
 D - podkladní beton

DN
 1 - cover
 2 - trug
 3 - gevind del
 4 - justerskrue
 5 - jordforbindelse skrue
 6 - tætning
 7 - sifon

A - brolaegning
 B - isolation
 C - beton
 D - betonsokkel

EN
 1 - perforated grate
 2 - body of drain channel
 3 - stainless throat
 4 - height adjustable screw
 5 - earthing screw
 6 - gasket
 7 - siphon (gully)

A - tile
 B - building isolation
 C - concrete daub
 D - base concrete

PL
 1 - pokrywa perforowana
 2 - koryto odwodnienia
 3 - nierdzewny pierścień mocujący
 4 - śruby poziomujące M8
 5 - śruba uziemienia
 6 - uszczelka
 7 - syfon

A - płytki podłogowe
 B - hydroizolacja
 C - wylewka betonowa
 D - podłoże betonowe