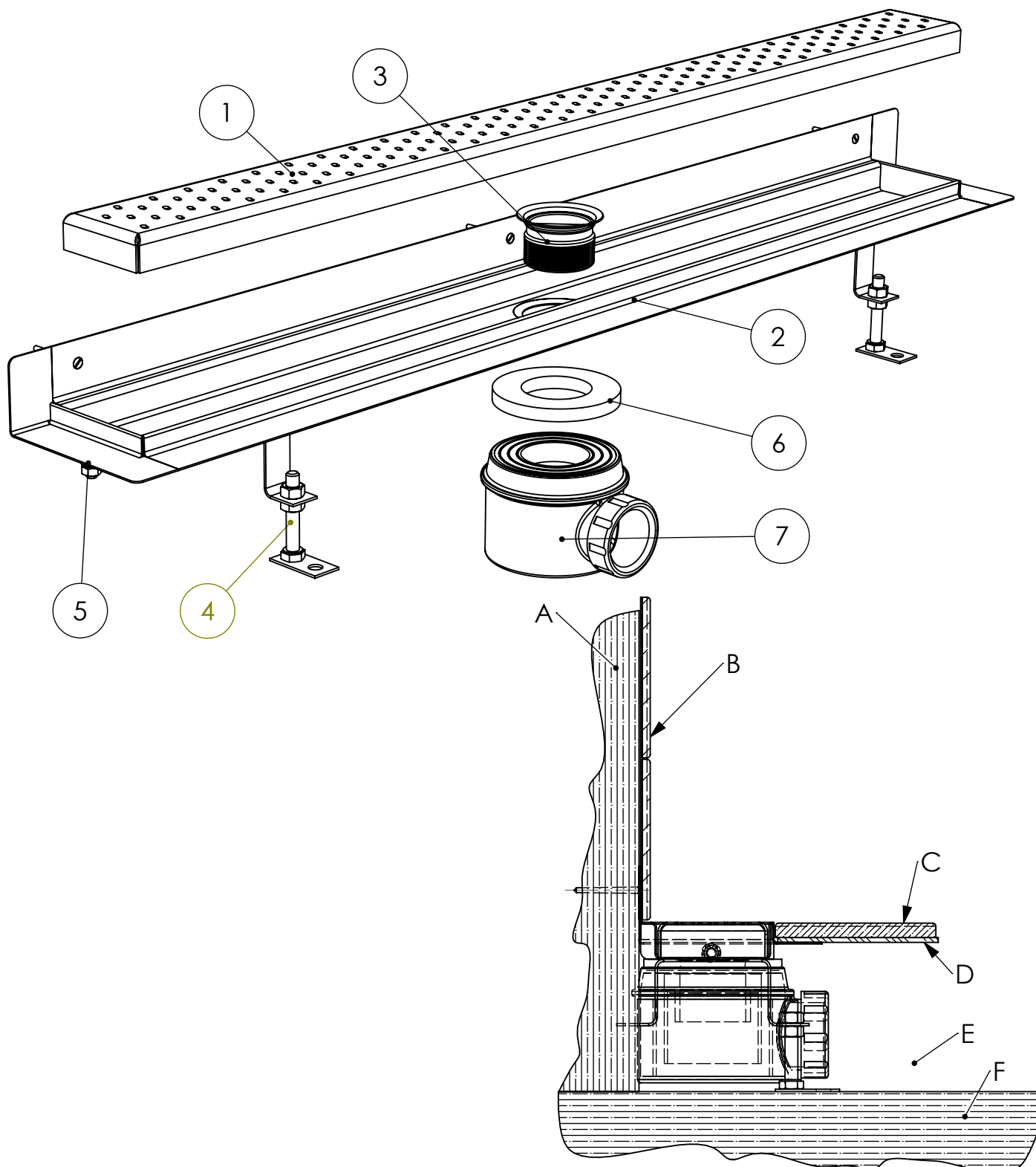


# ZUSI 70 Z



## CZ

1 - děrovaný kryt  
2 - vana žlabu  
3 - nerez hrdlo  
4 - stavěcí šrouby  
5 - zemní šroub  
6 - těsnění  
7 - sifon

## DN

1 - cover  
2 - trug  
3 - gevind del  
4 - justerskrue  
5 - jordforbindelse skrue  
6 - tætning  
7 - sifon

## EN

1 - perforated grate  
2 - body of drain channel  
3 - stainless throat  
4 - height adjustable screw  
5 - earthing screw  
6 - gasket  
7 - siphon (gully)

## PL

1 - pokrywa perforowana  
2 - koryto odwodnienia  
3 - nierdzewny pierścień mocujący  
4 - śruby poziomujące M8  
5 - śruba uziemienia  
6 - uszczelka  
7 - syfon

A - Zeď  
B - Obklady  
C - Dlažba  
D - Izolace  
E - Betonová mazanina  
F - Podkladní beton

A - murværk  
B - flise  
C - brolægning  
D - isolation  
E - beton  
F - betonsokkel

A - wall  
B - wall tile  
C - tile  
D - building isolation  
E - concrete daub  
F - base concrete

A - Ściana  
B - Płytki ścienne  
C - płytki podłogowe  
D - Hydroizolacja  
E - Wylewka betonowa  
F - Podłoże betonowe

