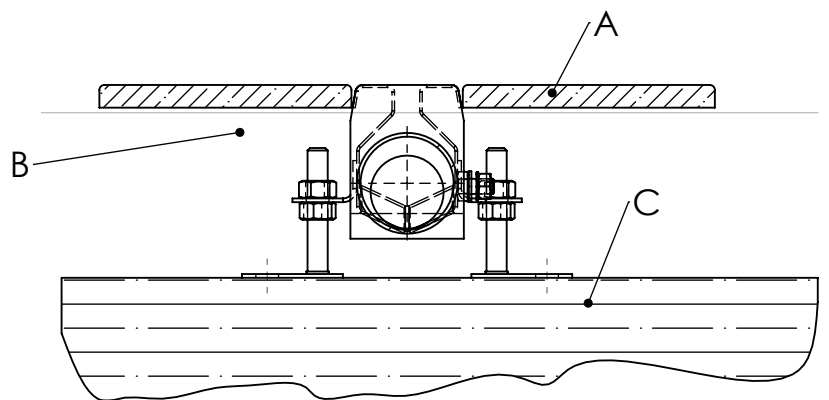
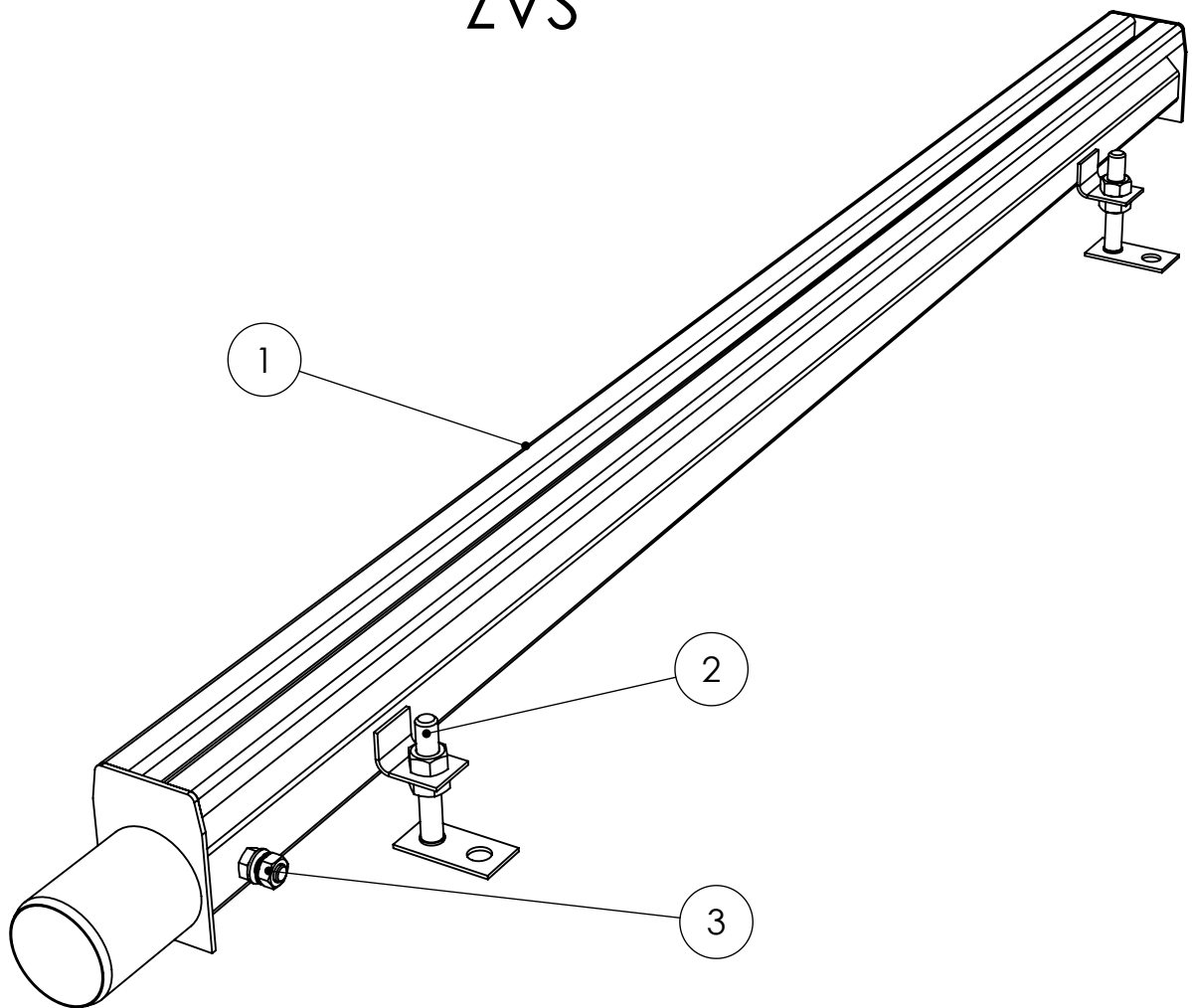


ZVS



CZ
 1 - vana žlabu
 2 - stavěcí šrouby M8
 3 - zemní šroub

A - dlažba
 B - betonová mazanina
 C - podkladní beton

DN
 1 - trug
 2 - justerskrue
 3 - jordforbindelse skrue

A - brolaegning
 B - beton
 C - betonsokkel

EN
 1 - body of drain channel
 2 - height adjustable screw
 3 - earthing screw

A - tile
 B - concrete daub
 C - base concrete

PL
 1 - koryto odwodnienia
 2 - śruby poziomujące M8
 3 - śruba uziemienia

A - płytki podłogowe
 B - wylewka betonowa
 C - podłoże betonowe