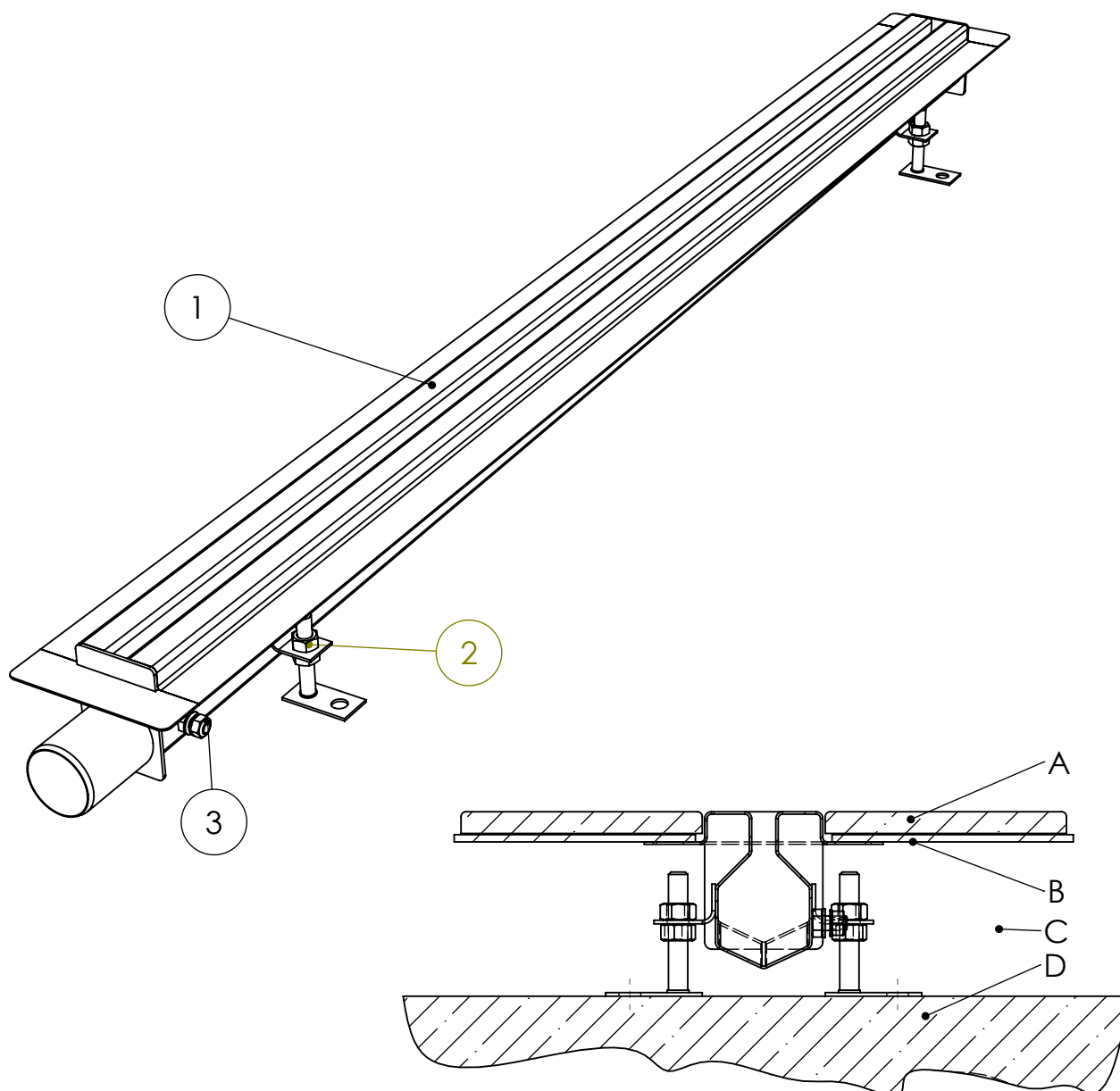


ZVSI



CZ
 1 - vana žlabu
 2 - stavěcí šrouby M8
 3 - zemní šroub

DN
 1 - trug
 2 - justerskrue
 3 - jordforbindelse skrue

EN
 1 - body of drain channel
 2 - height adjustable screw
 3 - earthing screw

PL
 1 - koryto odwodnienia
 2 - śruby poziomujące M8
 3 - śruba uziemienia

A - dlažba
 B - izolace
 C - betonová mazanina
 D - podkladní beton

A - brolaegning
 B - isolation
 C - beton
 D - betonsokkel

A - tile
 B - building isolation
 C - concrete daub
 D - base concrete

A - płytki podłogowe
 B - hydroizolacja
 C - wylewka betonowa
 D - podłoże betonowe