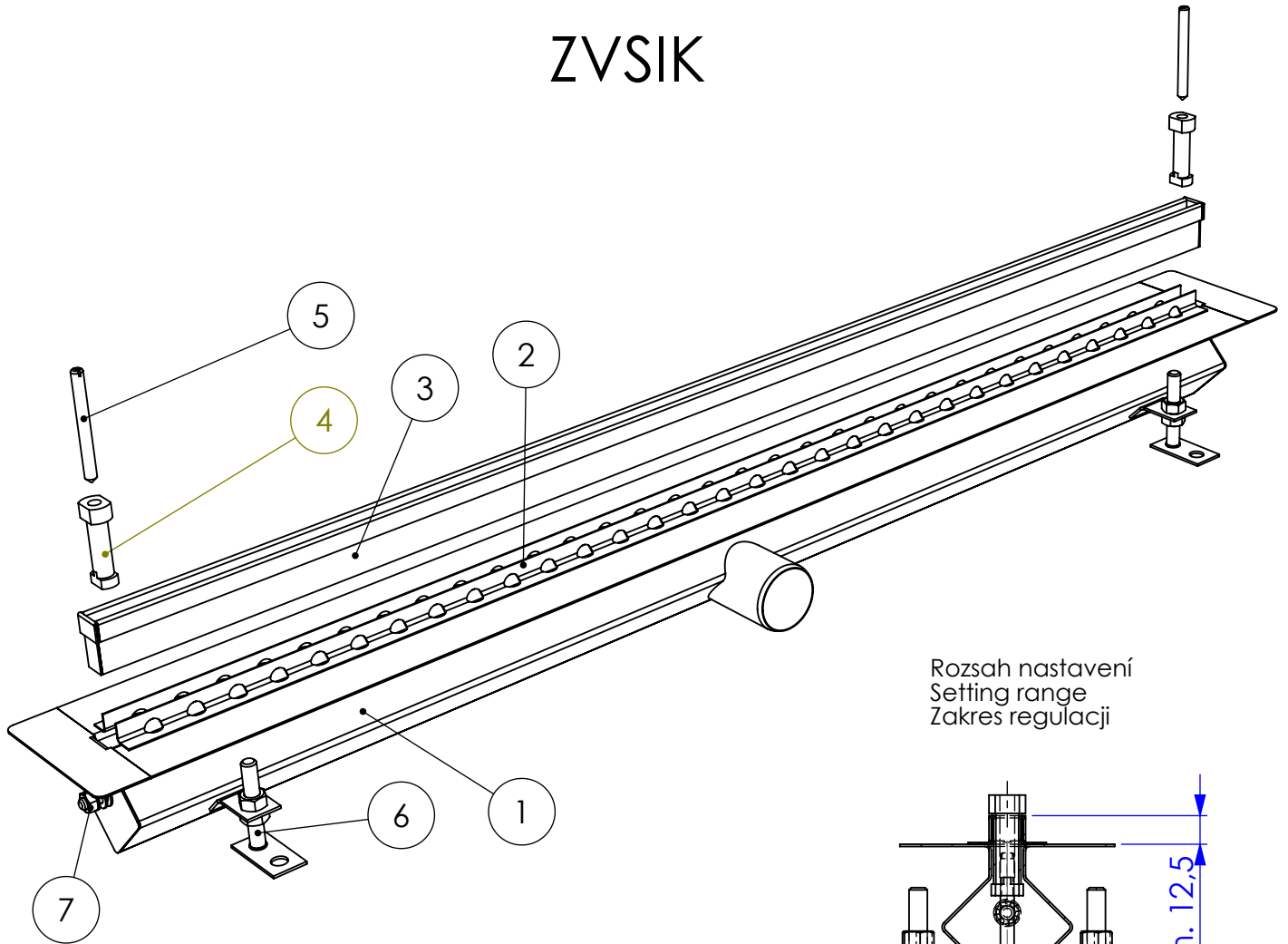
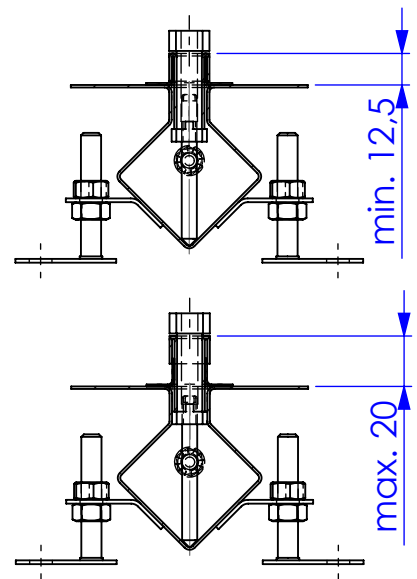


ZVSIK



Rozsah nastavení
Setting range
Zakres regulacji



CZ

- 1 - vana žlabu
- 2 - pomocná izolačná lišta
- 3 - štěrbinová lišta
- 4 - aretační přípravek,
po zabudování se
odstraní
- 5 - aretační šroub
- 6 - stavěcí šrouby
- 7 - zemnicí šroub

- A - Dlažba
- B - Izolace
- C - Betonová mazanina
- D - Podkladní beton

EN

- 1 - body of drain channel
- 2 - auxiliary isolation lath
- 3 - slot lath
- 4 - nut for pos. 5
- 5 - screw for setting range
- 6 - height adjustable screw
- 7 - earthing screw

- A - tile
- B - building isolation
- C - concrete daub
- D - base concrete

PL

- 1 - koryto odwodnienia
- 2 - pomocnicza listwa uszczelniająca
- 3 - listwa szczelinowa
- 4 - trzpień blokujący,
usuwany po zakończeniu
instalacji
- 5 - śruba blokująca
- 6 - śruby poziomujące M8
- 7 - śruba uziemienia

- A - Płytki podłogowe
- B - Hydroizolacja
- C - Wylewka betonowa
- D - Podłoże betonowe

