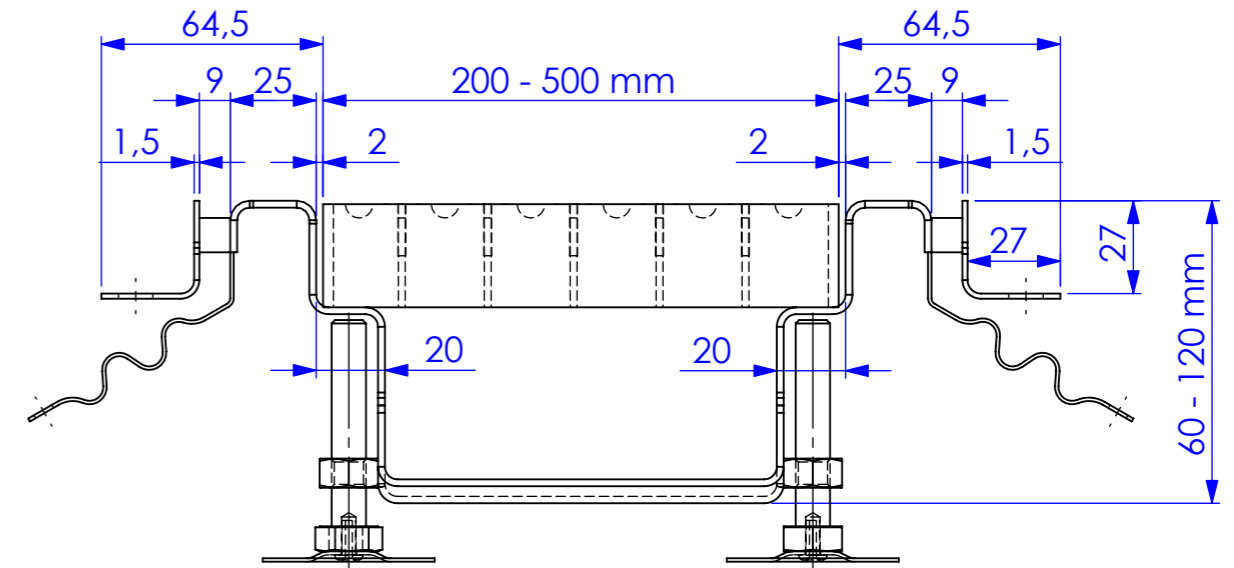
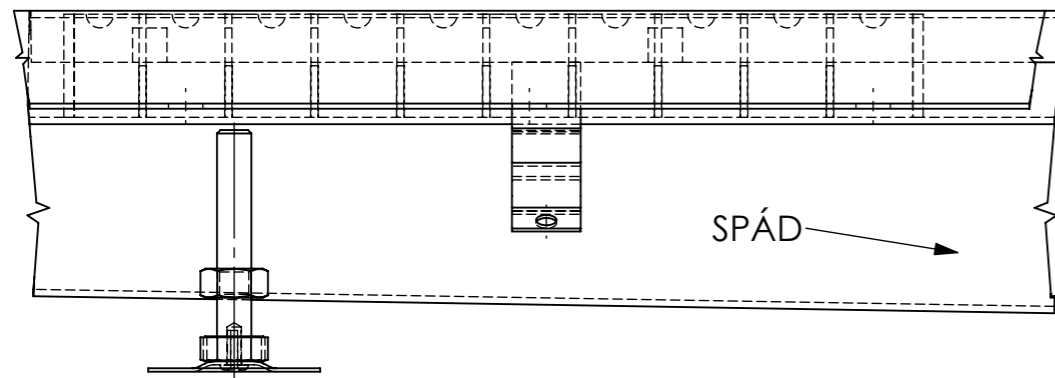


Žlab PZUL pro dlažbu a litou podlahu



Čtyřhranný vymežovací profil.
Po zabetonování se díl odstraní,
volný prostor se zalije dilatační hmotou.

